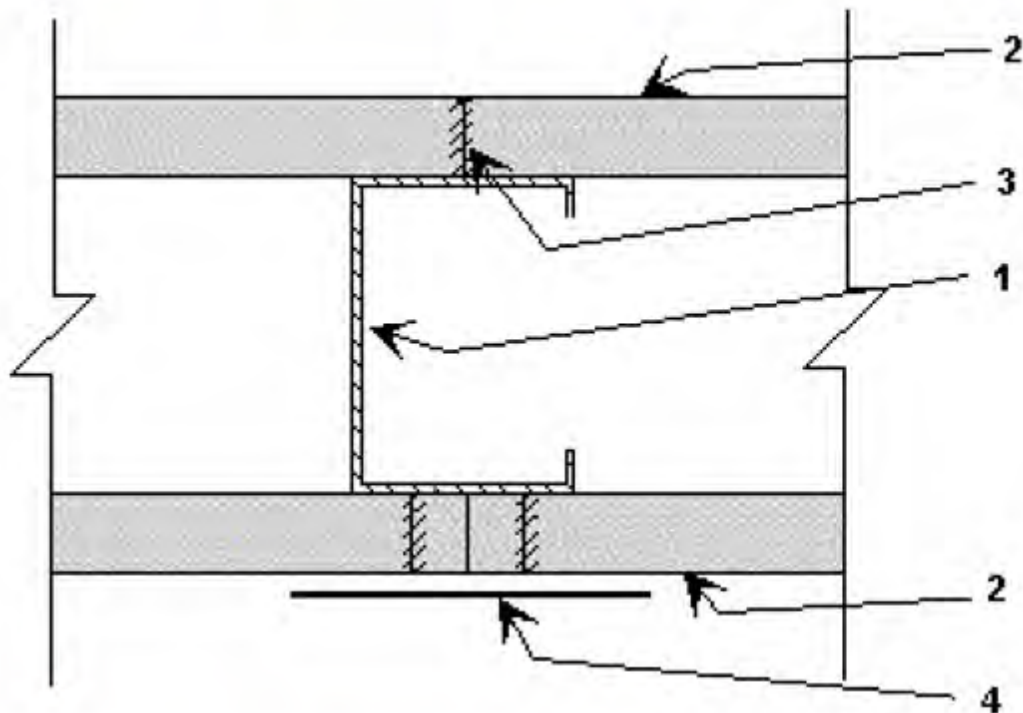


EZ Tape Wall Assemblies Translation.

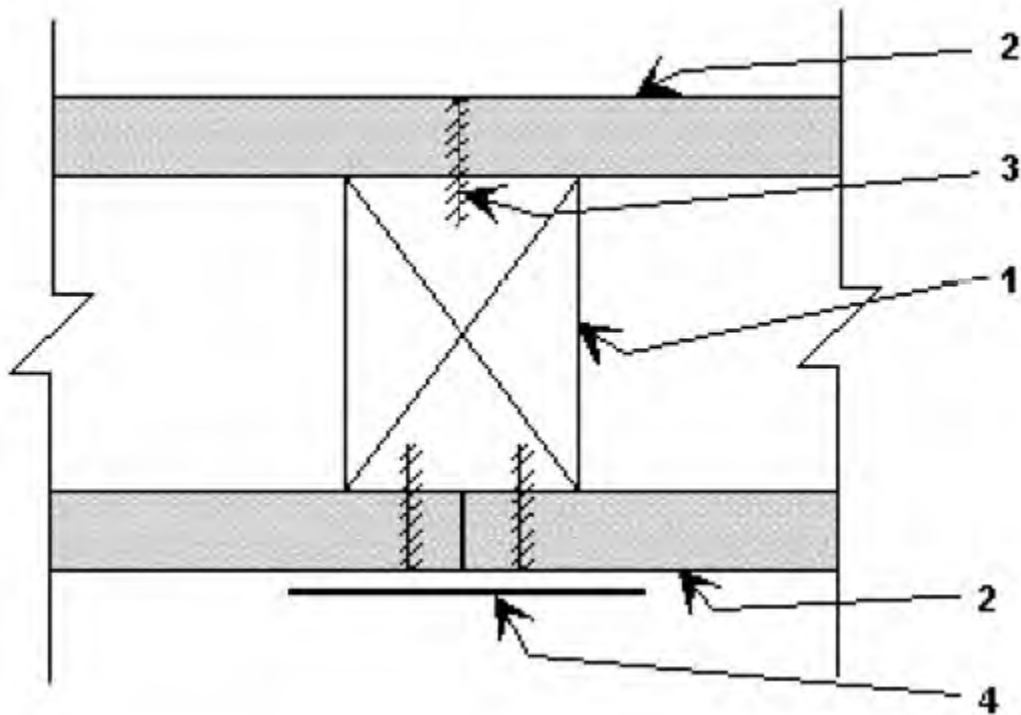
DESIGN NO. EZT/WA 60-01

ÉVALUATION D'ASSEMBLAGE – 1 HEURE, MUR NON PORTEUR



- 1- Colompage d'Acier : En forme de 'C' avec une Profondeur minimum de 3-5/8". Fabriqué d'acier galvanisé d'une épaisseur minimum de 0,019". Coupé à 1/2" de moins que la hauteur de l'endroit et espacé à 24" cc.
- 2- Panneaux de Gypse : Panneaux de marque USG Sheetrock ' Firecode Core de 5/8" ou de Canadian Gypsum Co. Type SCX Firecode Core 5/8", appliquer à la verticale. Aucun joint horizontal permis. Tous les joints doivent être décalés et très serrés. Si les joints ne sont pas serrés, une couche de ciment à joint est requise par-dessus le Ruban ' EZ Fire ' de EZ Taping System Inc.
- 3- Attachement : Vis à gypse 1-1/8" de Type S, espacé à tous les 8" cc du contour vertical et à 12" cc du haut et du bas et des colombages intermédiaires.
- 4- " Fire Tape " : Le ruban de EZ Fire Taping system Inc est d'une Largeur nominale de 2". Appliqué le Fire Tape sur les joints verticaux aux colombages.

* composante portant la marque Certification Warnock Hersey
Normes d'essais : CAN/ULC-S101, NFPA-251, UL-263

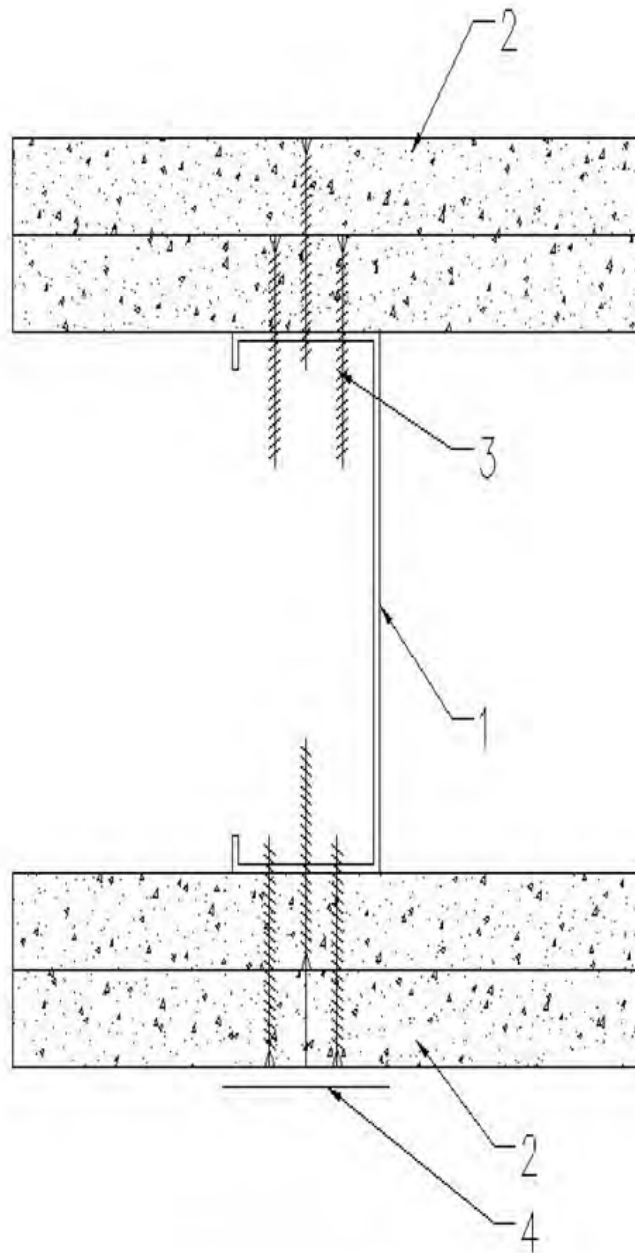


- 1- Colombages :Colombage en Bois 2" x 4",Espacé aux 16 cc avec support a demi-hauteur.
- 2- Panneaux de Gypse : Panneaux de marque USG Sheetrock ' Firecode Core de 5/8" ou de Candian Gypsum Co. Type SCX Firecode Core 5/8", appliquer à la verticale. Aucun joint horizontal permis. Tous les joints doivent être décalés et très serrés. Si les joints ne sont pas serrés, une couche de ciment à joint est requis par dessus le Ruban ' EZ Fire ' de EZ Taping System Inc.
- 3- Attachement :
 - a) Vis à gypse 1-1/4" de Type S, espacé a tous les 8" cc du contour verticale et à 12" cc du haut et du bas et des colombages intermédiaires.
 - b) Clou 1-7/8" avec Tige de 0,0915" et tête de 1/4"=, cloué à tous les 8" cc
- 4- " Fire Tape " : Le ruban de EZ Fire Taping system Inc est d'une Largeur nominale de 2". Appliqué le Fire Tape sur les joints verticale aux colombages.

* composante portant la marque Certification Warnock Hersey
Normes d'essais : CAN/ULC-S101,NFPA-251, UL-263

DESIGN NO. EZT/WA 120-01

ÉVALUATION D'ASSEMBLAGE – 2 HEURES, MUR NON-PORTEUR

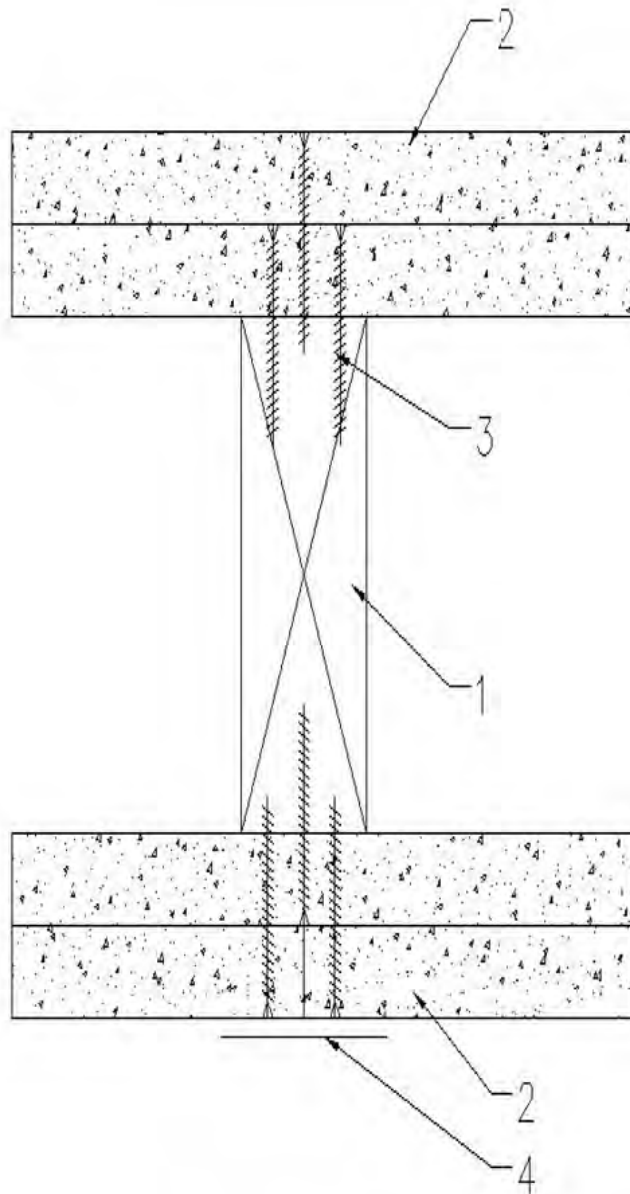


- 1- Colombage d'Acier : En forme de 'C' avec une Profondeur minimum de 3-5/8". Fabriqué de acier galvanisé d'une épaisseur minimum de 0,019". Coupé à 1/2" de moins que la hauteur de l'endroit et espacé a 24" cc.
- 2- Panneaux de Gypse : Un mur coté 2 heures à deux (2) panneaux de gypse 5/8" de chaque coté du colombage de métal. Le 'Fire Tape' va être utilisé comme un alternative au ruban à joint conventionnel quand :

1. Deux épaisseurs ou plus de gypse de type X installé verticalement avec les joints décalés et que les joints des panneaux exposés sont :
 - a. Très serrés et recouvert avec le ruban de EZ Fire Taping system Inc.Où
 - b. Si un écart est visible au joint, une couche de ciment à joint est requise par dessus le Ruban 'EZ Fire' de EZ Taping System Inc.
2. Deux épaisseurs ou plus de gypse USG Sheetrock 'Firecode C' installé verticalement ou horizontalement.
 - a. Les panneaux doivent être installés avec les joints très serrés et décalés avant d'appliquer le ruban EZ Fire.
 - b. Si un écart est visible au joint, une couche de ciment à joint est requise par dessus le Ruban 'EZ Fire' de EZ Taping System Inc.
- 3- Attachement : Vis à gypse 1-1/8" de Type S, espacé à tous les 8" cc du contour verticale et à 12" cc du haut et du bas et des colombages intermédiaires.
- 4- "Fire Tape" : Le ruban de EZ Fire Taping system Inc est d'une largeur nominale de 2". Appliqué le Fire Tape sur les joints verticaux aux colombages.

* composante portant la marque Certification Warnock Hersey
Normes d'essais : CAN/ULC-S101, NFPA-251, UL-263

DESIGN NO. EZT/WA 120-02
ÉVALUATION D'ASSEMBLAGE – 2 HEURES, MUR PORTEUR



- 1- Colombages :Colombage en Bois 2" x 4",Espacé aux 16 cc avec support a demi hauteur.
- 2- Panneaux de Gypse : Un mur coté 2 heures à deux (2) panneaux de gypse 5/8" de chaque coté du colombage de métal. Le 'Fire Tape' va être utilisé comme un alternative au ruban à joint conventionnel quand :

3. Deux épaisseurs ou plus de gypse de type X installé verticalement avec les joints décalés et que les joints des panneaux exposés sont :
 - c. Très serrés et recouvert avec le ruban de EZ Fire Taping system Inc.
Où
 - d. Si un écart est visible au joint, une couche de ciment à joint est requise par dessus le Ruban 'EZ Fire' de EZ Taping System Inc.

 4. Deux épaisseurs ou plus de gypse USG Sheetrock 'Firecode C' installé verticalement ou horizontalement.
 - c. Les panneaux doivent être installés avec les joints très serrés et décalés avant d'appliquer le ruban EZ Fire.
 - d. Si un écart est visible au joint, une couche de ciment à joint est requise par dessus le Ruban 'EZ Fire' de EZ Taping System Inc
- 3- Attachement :
- a) Vis à gypse 1-1/4" de Type S, espacé à tous les 8" cc du contour vertical et à 12" cc du haut et du bas et des colombages intermédiaires.
 - b) Clou 1-7/8" avec Tige de 0,0915" et tête de 1/4"=, cloué à tous les 8" cc
- 5- " Fire Tape " : Le ruban de EZ Fire Taping system Inc est d'une Largeur nominale de 2". Appliqué le Fire Tape sur les joints verticaux aux colombages.

* composante portant la marque Certification Warnock Hersey
Normes d'essais : CAN/ULC-S101, NFPA-251, UL-263